

GROVE

WERKZEUGKASTEN STANDARDAUSRÜSTUNG

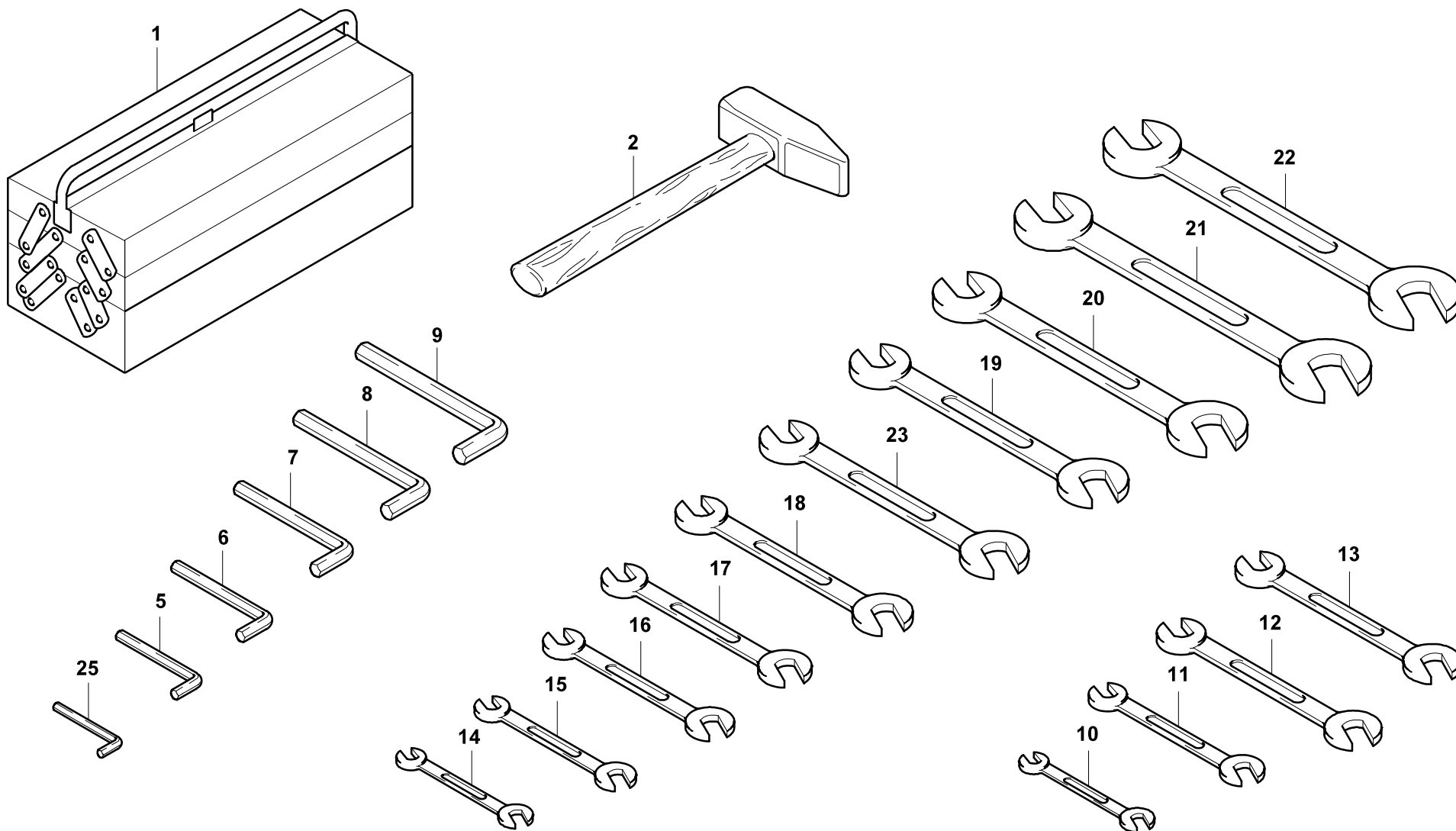
TOOLBOX STANDARD EQUIPMENT

BILDТАFEL
PICTORIAL DISPLAY

04.20

3256191-ETL C

1/2

**GMK 3060-2
CAB 2020**

3256191-C-BL01-0420-0000

GROVE

WERKZEUGKASTEN STANDARDAUSRÜSTUNG

TOOLBOX STANDARD EQUIPMENT

BILDТАFEL
PICTORIAL DISPLAY

04.20

3256191-ETL C

2/2

**GMK 3060-2
CAB 2020**